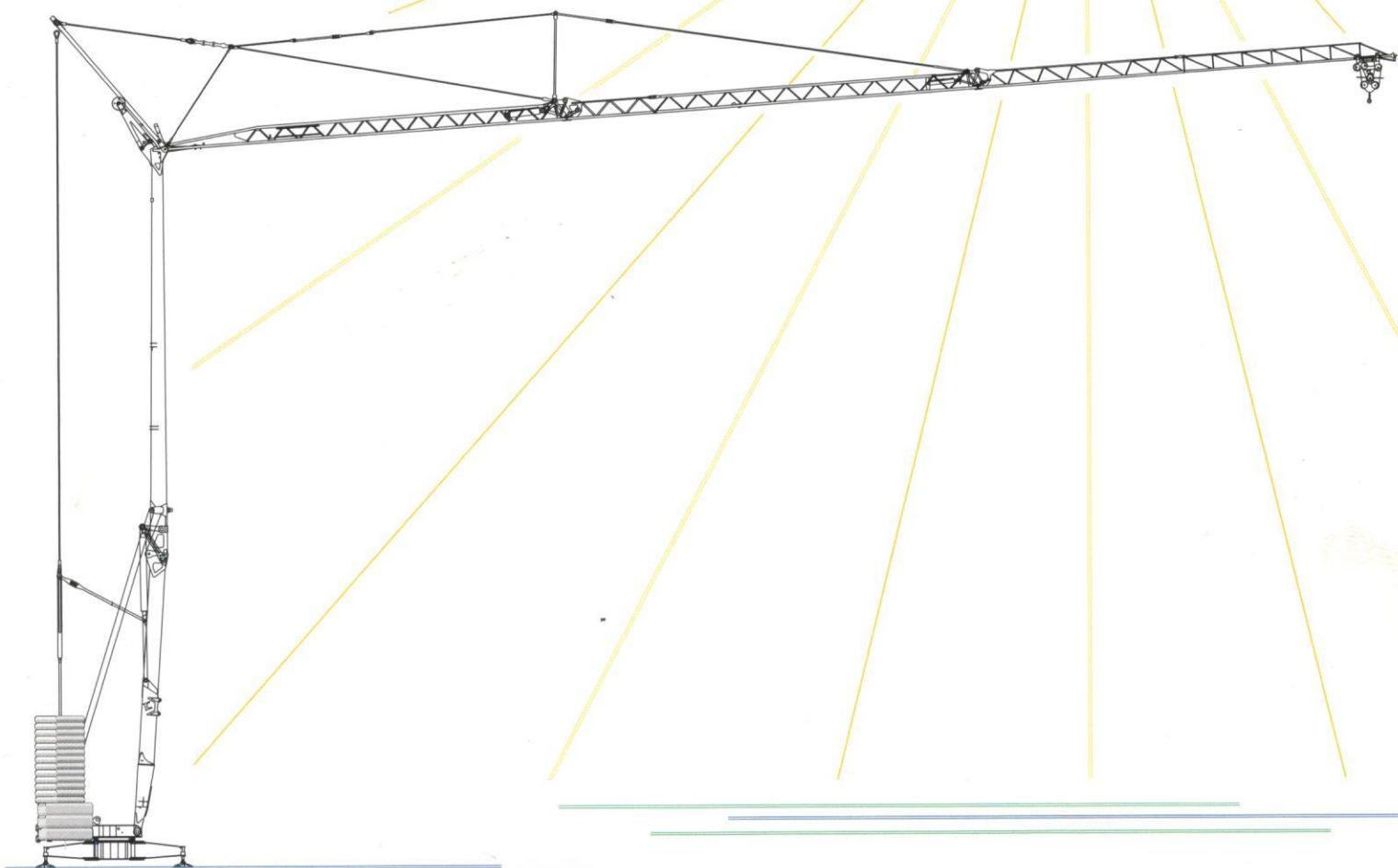


CRANES  
and  
TOOLS

**VICARIO**

Gru idraulica  
di qualità  
100% Italiana

**OMV 340**



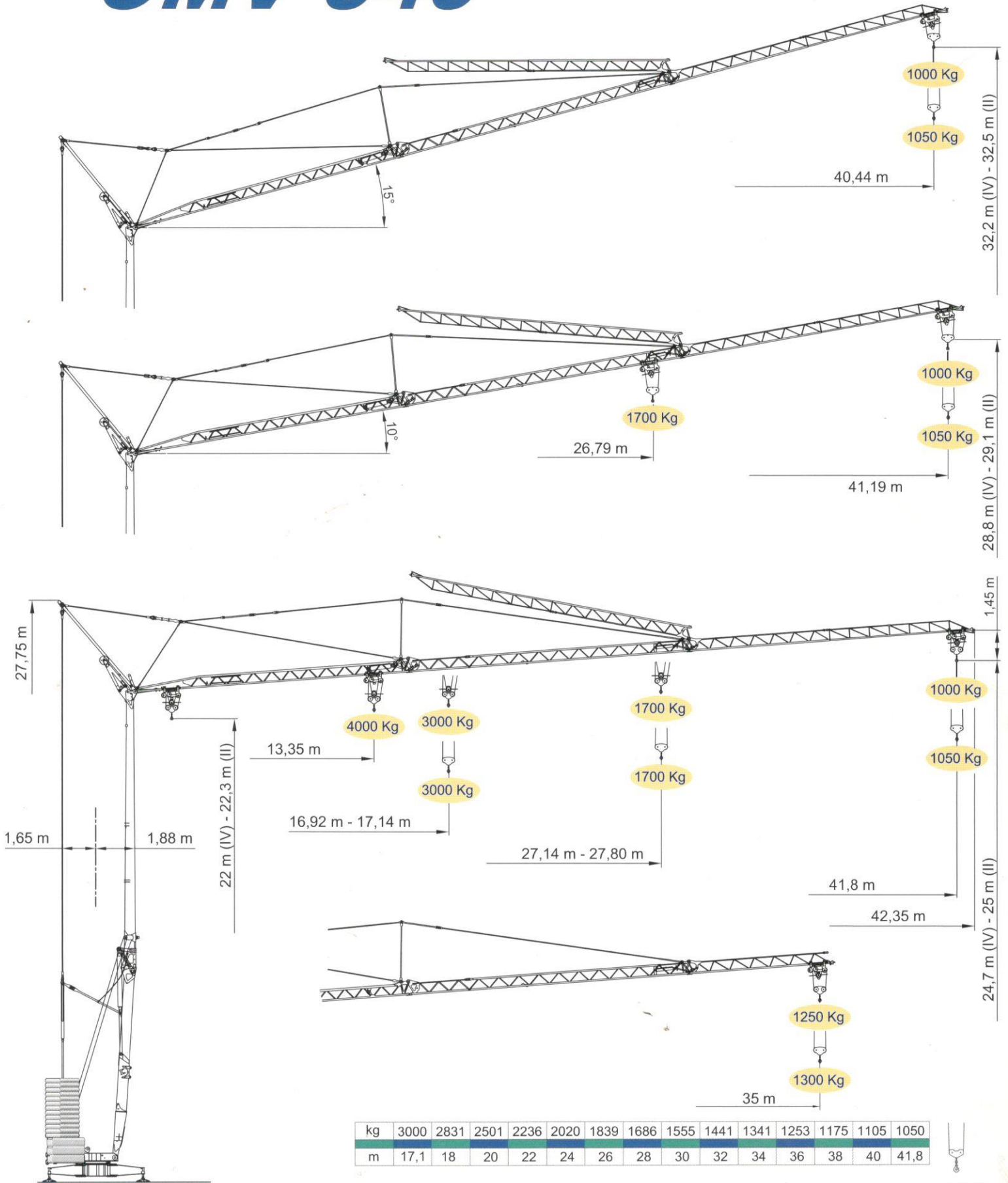
una novità delle Officine Meccaniche

Ein neuer VICARIO Kran  
A new crane from VICARIO Industries

Une nouvelle grue de VICARIO  
Una nuèva grua de VICARIO

**VICARIO**

# OMV 340



kg	3000	2831	2501	2236	2020	1839	1686	1555	1441	1341	1253	1175	1105	1050
m	17,1	18	20	22	24	26	28	30	32	34	36	38	40	41,8

kg	4000	3775	3209	2784	2454	2188	1971	1790	1637	1505	1391	1292	1204	1125	1055	1000
----	------	------	------	------	------	------	------	------	------	------	------	------	------	------	------	------



## DOTAZIONE DI SERIE

Sollevarno "overdrive" con inverter a 4 velocit , rotazione e carrello con inverter 3 velocit , zincatura della struttura e dei tiranti, contrappeso, braccio impennabile, carrello rampante con motore e finecorsa alla base della torre, funzionamento con braccio ripiegato, radiocomando integrato, pulsantiera di emergenza, carter di protezione per ralla e meccanismi, predisposizione per autozavorramento, armadio elettrico in acciaio inox, documentazione a norme CEE.



## STANDARD FEATURES

4-speed lifting, 3-speed rotation and trolley with inverter control, galvanised structure, counterweight, pull-up jib, translation trolley with motor and limit switch at base of gantry, operation with folded jib, remote radio control, emergency cable-operated control, guard for slewing ring and mechanisms, designed to allow installation of self-ballasting device, stainless steel electrical cabinet, documentation in accordance with EU standards.



## EQUIPEMENT DE SERIE

Levage a quatre vitesses, chariot et rotation a trois vitesses a contr le  lectronique, galvanisation de la structure et des tirants, contrepoids, fl che relevable, moteur de chariot et fin de course a la base de la tour, fonctionnement bras repli , commande radio, commande d'urgence avec c ble, carter de protection pour la couronne et les m canismes, pr disposition pour auto lestage, armoire  lectrique en acier inox, documentation conforme aux normes CEE.



## SERIENAUSSTATTUNG

Heben mit vier Geschwindigkeiten, Laufkatzen- und Drehbewegung mit drei Geschwindigkeiten, Tragkonstruktion feuerverzinkt, Gegengewicht, hochklappbarer Ausleger, Laufkatzenbewegung in Schr gstellung des Auslegers, Laufkatzenmotor und Endschalter an der Basis des Turms, Betrieb mit eingeklapptem Ausleger, Steuerung mit Funk oder Druckknopfaste  ber Kabel, die mechanischen Teile sind alle durch eine Abdeckung gesch tzt, vorbereitet f r Selbstballastierungseinrichtung, Steuerschrank aus rostfreiem Stahl, Dokumentation gem   C Vorschriften.



## DOTACION DE SERIE

Levantamiento a cuatro velocidades, carro y rotaci n a tres velocidades con control electr nico, galvanizaci n de la estructura, contrapeso, brazo empujable, carro rampante con motor y fin de carrera en la base de la torre, funcionamiento con brazo replgado, radiocomando y pulsadores v a cable por l'emergencia, c rter de protecci n para corona de giro y mecanismos, predisposici n para autocontrapeso, armario el ctrico de acero inox, documentaci n seg n normas CEE.

	400 V (+10% - 10%) 50 Hz	12 kVA
--	-----------------------------	--------

	m/l'	8	20	46	56
	kg	3000	3000	1200	800
	kW	11 (Inverter)			

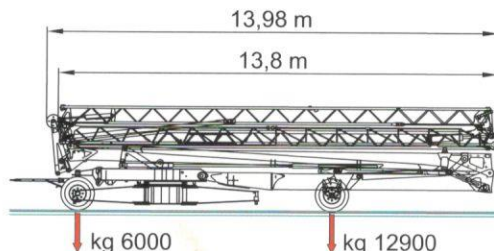
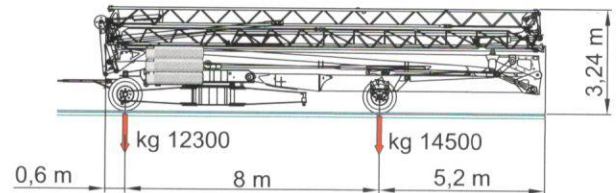
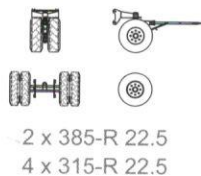
	m/l'	8-4	20-10	46-23	56-28
	kg	2000-4000	2000-4000	1200-2400	800-1600
	kW	11 (Inverter)			

	m/l'	17.3	28.6	53.5 (39.3)
	kW	3 (Inverter)		

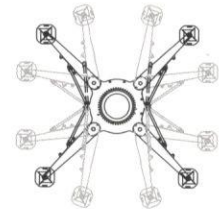
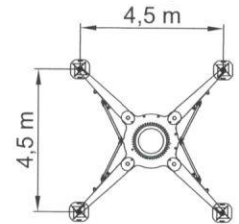
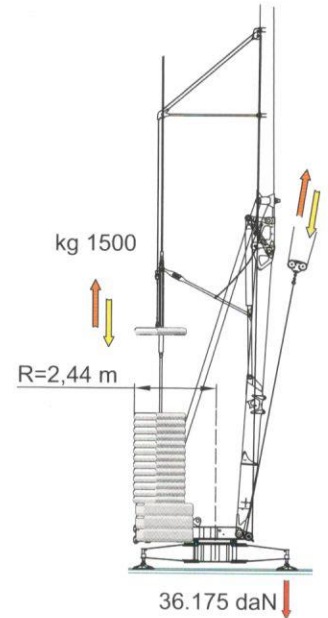
	g/l'	0.15	0.38	0.75
	kW	3 (Inverter)		

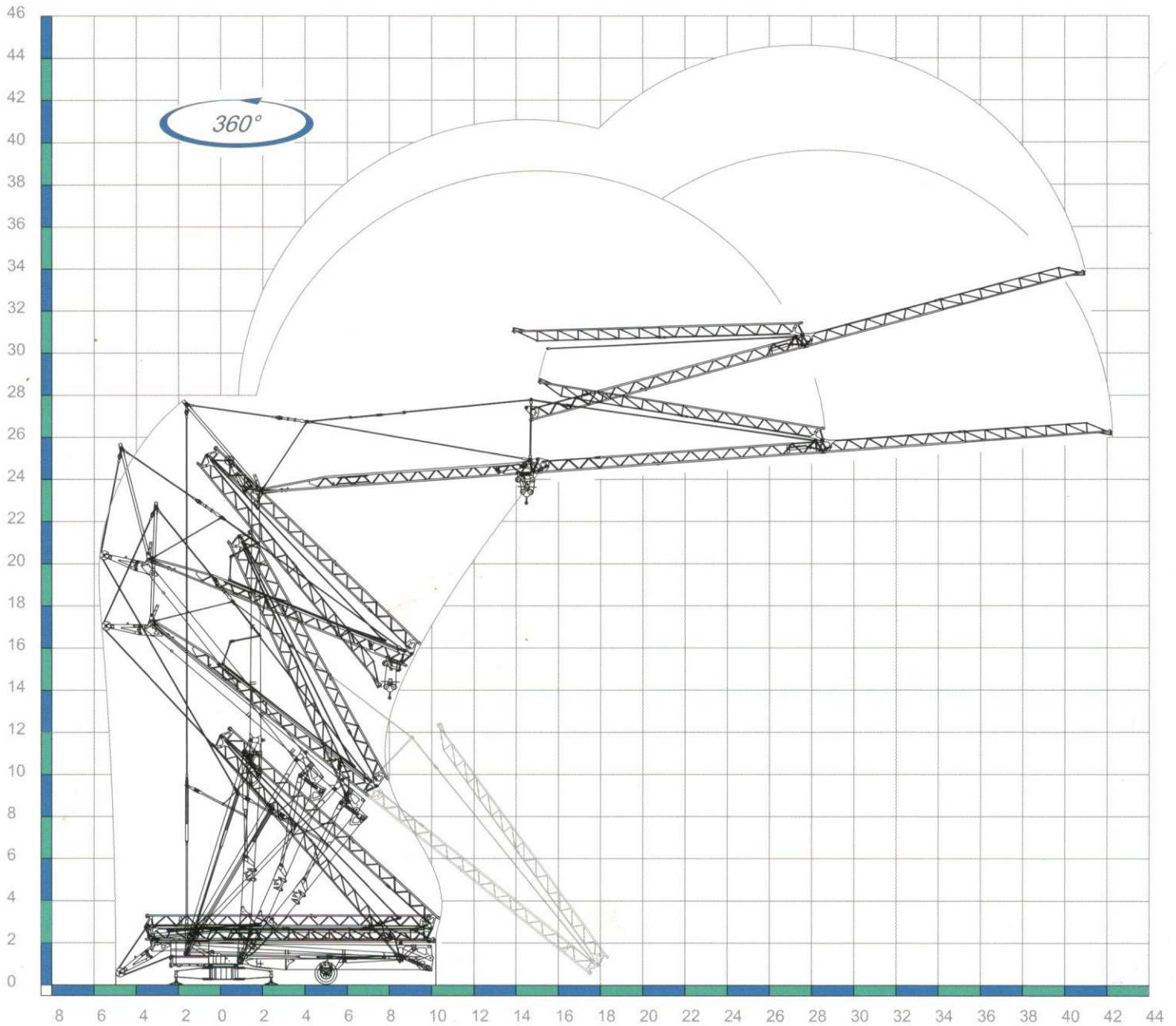
	min	14
	kW	3

	18.500 Kg		8100 Kg + 19500 Kg
--	-----------	--	--------------------------



Freni - Brakes - Freins - Bremse - Frenos





Sequenza di montaggio su 360°. Aufstellvorgang über 360°. Déroulement de montage sur 360°. Erection procedure on 360°. Montaje sobre 360°.

CRANES  
and  
TOOLS **VICARIO**  
**Officine Meccaniche Vicario S.p.a.**

Via Piola, 4

28013 Gattico (NO) ITALIA

Tel. 0322 846690 Fax 0322 846692

Internet: [www.vicariogru.com](http://www.vicariogru.com) E-Mail: [omv@vicariogru.com](mailto:omv@vicariogru.com)

Agente di zona: